

Dotykový Termostat

POPIS



Programovatelný dotykový termostat s bezdrátovým připojením nVent RAYCHEM SENZ WIFI pro elektrické podlahové vytápění. Nabízí kombinaci bezdrátového ovládání prostřednictvím aplikace pro smartphony, hlasového ovládání, snadné obsluhy a estetického designu pro maximální komfort podlahového vytápění.



Amazon, Alexa and all related logos are trademarks of Amazon.com, Inc. or its affiliates. Google and related marks and logos are trademarks of Google LLC.

VLASTNOSTI VÝROBKU

Atraktivní design

- Plochý čelní panel s plnobarevným dotykovým displejem
- Jedinečný vzhled a uživatelské ovládání nVent RAYCHEM
- Možnost použití jako nezávislý termostat nebo do jednoduchých i vícenásobných rámečků spínacích přístrojů

Snadná obsluha

- Ovládání dotykem a posunem
- Velké ikony v hlavní nabídce
- Ovládací prvky pro výběr v seznámech
- Otočné voliče pro nastavení teploty

7 provozních režimů

- 3 úsporné programy
- 1 konstantní režim
- 1 flexibilní režim se zesílením (dočasné potlačení úsporného nebo konstantního režimu)
- 1 prázdninový režim
- 1 režim vypnutí

Energetická účinnost

- 3 úsporné programy, které vyhoví potřebám každého uživatele
- Inteligentní a přesná adaptivní funkce
 - Vypočítá začátek vytápění tak, aby bylo požadované teploty dosaženo v nastavený čas
 - Přizpůsobí se prostředí
 - Přizpůsobí se konstrukci podlahy
- Funkce pro otevřené okno
- Optimální tepelný management pomocí 2 čidel (čidlo okolního prostředí a podlahové čidlo)

Flexibilita

- Kompatibilní s rámečky spínacích přístrojů
- Kompatibilní s různými podlahovými čidly
- 3 úsporné režimy s nastavitelným počtem událostí za den

Bezdrátové připojení

- WIFI 802.11 b/g/n

VLASTNOSTI VÝROBKU

Dálkové ovládání

- Majitelé domů mohou monitorovat, ovládat a programovat svůj termostat nVent RAYCHEM SENZ WIFI pomocí bezplatné SENZ-WIFI aplikace pro smartphony (iOS a Android).
- Majitelé domů mohou ovládat své vytápění pomocí inteligentního reproduktoru kompatibilního s Amazon Alexa (podrobnosti k nastavení naleznete v dokumentu **EU1800**).
- Majitelé domů mohou ovládat své vytápění pomocí inteligentního reproduktoru kompatibilního s Asistent Google (podrobnosti k nastavení naleznete v dokumentu **EU1801**).
- Systémoví integrátoři mohou použít dostupnou dokumentaci architektury RestFull pro rozhraní API (Application Programming Interface), na základě které realizují kroky k plné integraci do stávajícího systému BMS (Building management system). Úplná dokumentace k rozhraní RestAPI je k dispozici na: <https://api.senzthermostat.nVent.com/>

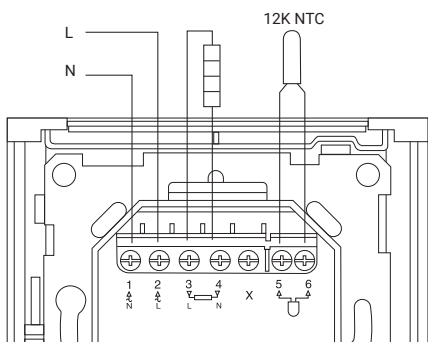
TECHNICKÉ ÚDAJE

| | |
|--|---|
| Napájecí napětí | 230 VAC (+10 % / -15 %), 50 Hz |
| Reléový výstup | Topný kabel 230 V, max. 13 A (max. 100 m T2Red) |
| Teplotní rozsah podlahového čidla | +5 °C až +40 °C |
| Teplotní rozsah pokojového čidla | +5 °C až +40 °C |
| Omezení rozsahu | Min. +5 °C / max. +40 °C |
| Okolní teplota – provoz | 0 °C až +60 °C |
| Okolní teplota – doprava | -20 °C až +70 °C |
| Přesnost podlahového čidla | 0,2 °C v rozmezí 0 °C až 40 °C |
| Způsob teplotní regulace | Modulace šířkou impulsu s proporcionální integrovanou regulační smyčkou |
| Přesnost pokojového čidla | 0,2 °C v rozmezí 0 °C až 40 °C |
| Ovládací režimy | Režim snímání teploty podlahy Režim snímání teploty pokoje Snímání teploty pokoje s omezovačem teploty podlahy Bez snímání |
| 7 provozních režimů | 3 plně programovatelné úsporné režimy – 1 až 7 událostí denně – 7 dní v týdnu – 1 teplota na událost 1 konstantní režim – 1 nastavená teplota 1 flexibilní režim se zesílením (dočasné potlačení programovatelného nebo konstantního režimu) – Nastavitelná teplota – Nastavitelná doba zesílení 1 prázdninový režim – Možnost předprogramování – Rychlé nastavení dle kalendáře – Nastavitelná teplota 1 režim vypnutí – Včetně volitelné protizámrazové ochrany |
| Zálohování nastavených hodnot | Energeticky nezávislá paměť |
| Zálohování času a data | Minimální doba uložení 5 let Minimálně 10 let, pokud je přístroj zapnutý 50 % času |
| Stupeň krytí | IP21 Stupeň krytí je možné zvýšit na IP44 pomocí těsnění, které se dodává jako příslušenství (1244-017779 R-SENZ-ACC-IP44GASKET) |
| Standard bezdrátového připojení | IEEE 802.11 b/g/n |
| Svorky | 2,5 mm ² šroubová svorka s klecovou pružinou |
| Podlahové čidlo | 12 kΩ při 25 °C +/- 0,75 °C (č. 38165) |
| Maximální délka kabelu podlahového čidla | 100 m, 2 x 1,5 mm ² (kabel 230 VAC) |
| Průměr kabelu čidla | 4,5 mm |
| Průměr koncové části kabelu čidla | 5 mm |
| Kompatibilita s dalšími čidly | Čidla 2, 10, 12, 15, 33 a 100 kΩ |
| Rozměry s rámečkem nVent RAYCHEM | 85,5 x 84,3 x 41,9 mm |
| Doplňkový barevný čelní panel | RAL9003 |
| Schválení | CE, VDE |

SCHÉMA ZAPOJENÍ

Přímé připojení (jediný topný okruh)

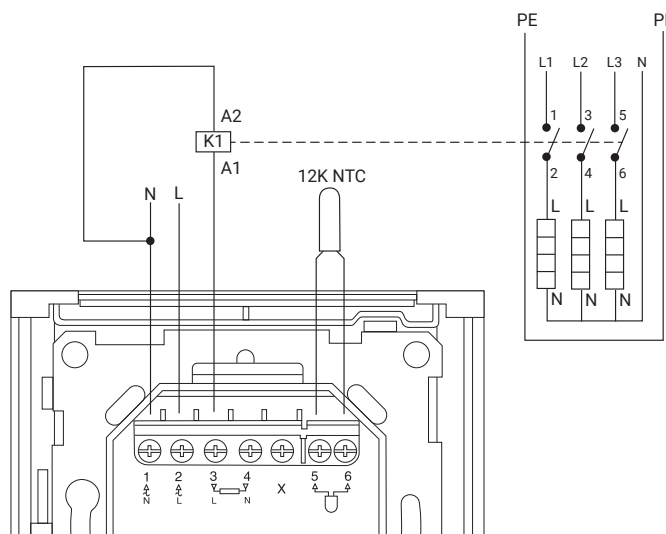
Topný okruh < 13 A kabel s konstantním příkonem nebo max. 100 m T2Red



Při oládání elektrické topení HDO signálem, to je přepínání mezi vysokým a nízkým tarifem, musí být termostaty zapojeny trvale pod napětím.

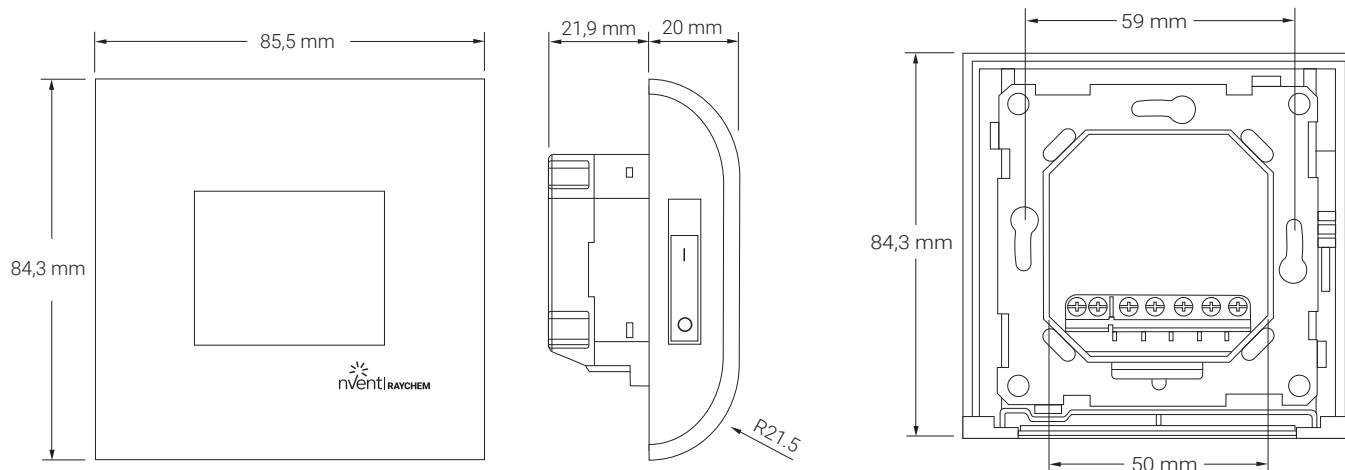
Připojení přes stykač (několik topných okruhů)

Topné okruhy celkem > 13 A kabel s konstantním příkonem nebo více okruhů

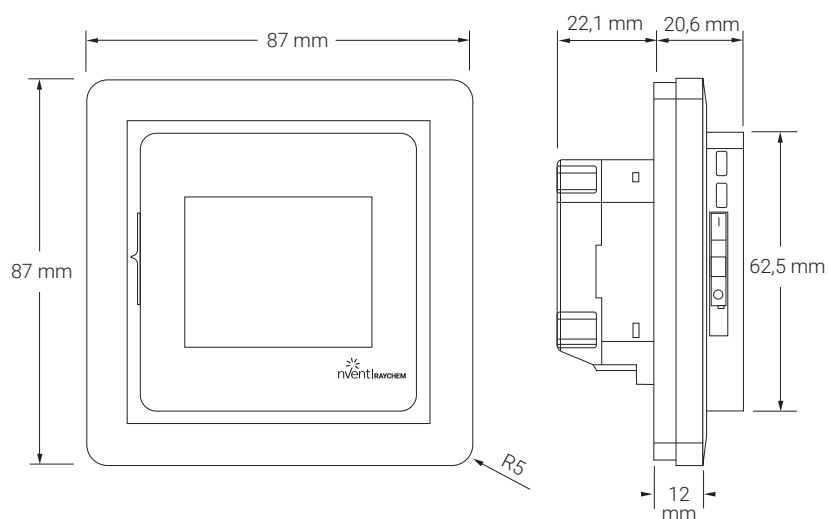


K1: stykač s integrovaným odrušovacím modulem

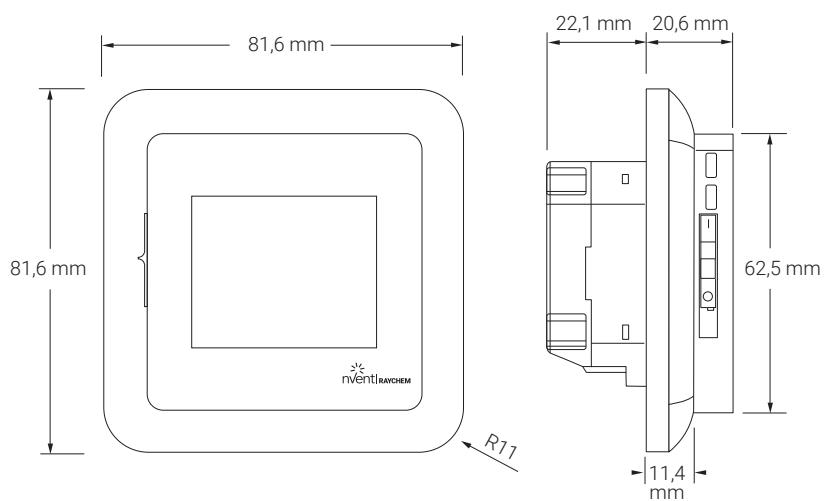
Rozměrové výkresy – rámeček nVent RAYCHEM



Rozměrové výkresy – hranatý rámeček



Rozměrové výkresy – oblý rámeček



INFORMACE K OBJEDNÁNÍ

| | | |
|--|----------------------------|-------------|
| Termostat | R-SENZ-WIFI | 1244-017778 |
| Těsnění IP44 | R-SENZ-ACC-IP44GASKET | 1244-017779 |
| Stříbrný čelní panel a rámeček Schneider Exxact | R-SENZ-ACC-METALFRONT | 1244-017780 |
| Antracitový čelní panel a rámeček Schneider Exxact | R-SENZ-ACC-ANTHRACITEFRONT | 1244-017781 |
| Náhradní čidlo | U-ACC-PP-14-SENSOR-N10K* | 1244-002952 |
| Bílý rámeček Schneider Exxact | R-SENZ-ACC-WHITEFRAME | 1244-018579 |
| Bílý čelní panel RAL9010 | R-SENZ-ACC-WHITE-RAL9010 | 1244-019771 |

* Při použití náhradního čidla 1244-002952 je nutné v nastaveních čidla změnit konfiguraci na 10 kΩ
(Nabídka Nastavení / Nastavení / Pokročilé / Typ čidla)

Česká republika

Tel +420 606 069 618

czechinfo@nVent.com



Naše silné portfolio značek:

CADDY ERICO HOFFMAN RAYCHEM SCHROFF TRACER