

Technický list

Adiabatický zvlhčovač EVAP

Funkce

Zvlhčovač Evap pracuje na základě přirozeného principu odpařování vody (adiabatický proces). Suchý vzduch proudí skrz matrici, která absorbuje vodu a odpařuje vodu z jejího vlhkého povrchu, čímž se zvyšuje jeho vlhkost.

Použití

Zvlhčovač Evap může být použit s jakoukoliv větrací jednotkou, kde při výměně tepla nedochází k žádné výměně vlhkosti mezi odváděným a přivodním vzduchem (pouze pro větrací jednotky bez entalpického a rotačního výměníku).

Provoz

Zvlhčovač Evap se umísťuje za rekuperačním výměníkem větrací jednotky, na přivodním potrubí do domu. Zvlhčovač Evap funguje zcela nezávisle a spíná, je-li obsah vlhkosti venkovního vzduchu příliš nízký. Spínání zvlhčovače je závislé na venkovní teplotě. Klesne-li venkovní teplota pod 12°C a současně vlhkost přiváděného vzduchu pod nastavenou hodnotu je zvlhčovač aktivován. Integrovaný PTC předehřev je spínán pouze tehdy, když je teplota přiváděného vzduchu po zvlhčení nižší než 17°C. To omezuje energii spotřebovanou PTC ohřívacem. Maximální kapacita zvlhčení jsou 4kg/h (cca 4l/h).



Bezpečnost

Pro napájení zvlhčovače Evap může být používána výhradně čerstvá studená voda, která je po průtoku zvlhčovačem odvedena do odpadu (nedochází k žádné recirkulaci vody). Přiváděná studená voda nejprve prochází přes vodní LegioSafe filtr (umístěný ve výměnné kazetě), který v přiváděné vodě eliminuje případný výskyt bakterií Legionela. Zvlhčovací kazeta s LegioSafe filtrem je výměnná a má omezenou životnost, kdy je nutné ji min. 1x za 2 roky vyměnit.

Zvlhčovací matrice je konstruována tak, aby se za zvlhčovačem netvořily kapky a aerosol. Není-li požadavek na zvlhčování, je zvlhčovací matrice suchá. Pokud je zvlhčovač vypnut déle než 72 hodin, vodní ventil se automaticky otevře a propláchne po dobu 30 sekund potrubí a odpad kazety.

Obsah balení Evap

- Zvlhčovač Evap s vestavěnou výměnou kazetou a topným PTC článkem
- Kombinovaný vlhkostně-teplotní senzor (SHC80)
- Propojovací kabel do zásuvky pro hlavní přívod (230VAC; L=1m)
- Jedna hadice pro přívod vody (L=1m; Ø=4mm; adapter 3/4" vnější)
- Jeden kabel osazený teplotním senzorem pt1000 T3 (L=2m)



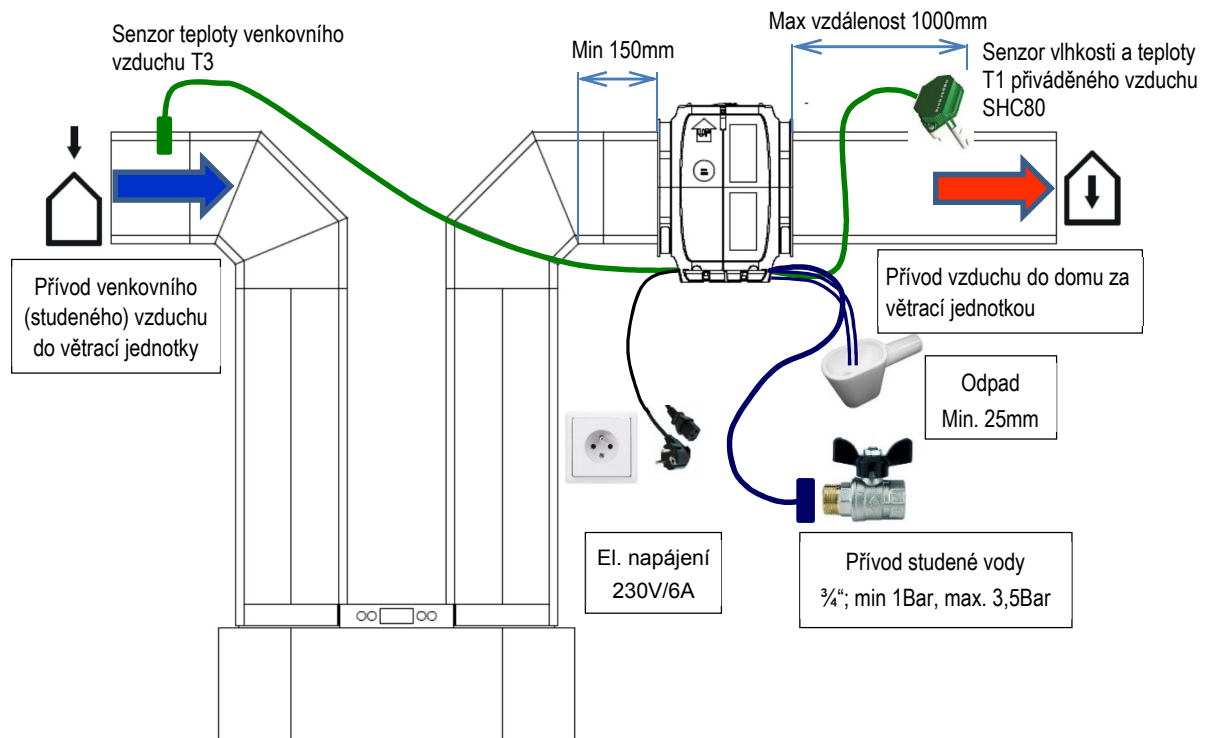
Příslušenství

Parametry zvlhčovače Evap mohou být upraveny nebo může být zvlhčovač ovládán pomocí bezdrátového dálkového ovládače. Indikuje-li vlhkostní senzor nižší vlhkost než je nastavená hodnota, spustí zvlhčovač.



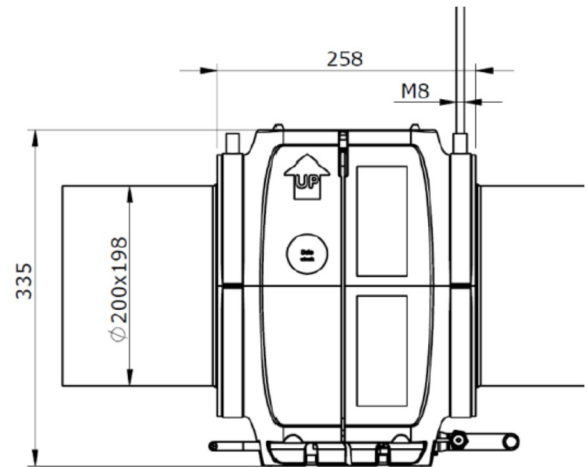
Instalace

- Zvlhčovač Evap se osazuje za větrací jednotku do potrubí přivádějící čerstvý vzduch do domu co nejbližší za větrací jednotkou. Minimální vzdálenost od kolena potrubí je 150mm.
- Je potřebné, aby zvlhčovač Evap měl kolem sebe dostatek prostoru a při výměně kazety mohl „rotovat“, viz údržba a nemusel být demontován.
- Zvlhčovač Evap musí být zavěšen vodorovně tak, aby byl zajištěn optimální odtok vody.
- Tlak přívodní vody musí být v rozmezí 1.5 bar a max. 3.5 bar. Pro případné omezení použijte omezovač tlaku.
- Sensor teploty (T3) se umísťuje do potrubí přívodního venkovního vzduchu větrací jednotky (měří teplotu venkovního vzduchu).
- Kombinovaný vlhkostní a teplotní sensor (SHC80) se osazuje co nejbližší za zvlhčovačem Evap, maximálně však do 1m (přívodní potrubí do budovy).
- Vyvarujte se umístění přístroje nad elektrickými zařízeními a instalací jako jsou např. přívod elektřiny, zásuvky atd. Pokud to není možné, snažte se předejít škodě a jiné nebezpečné situaci a zamezit případnému úniku vody.
- V blízkosti zvlhčovače musí být zřízena zásuvka 230V, přívod vody opatřený uzávěrem a odpadní potrubí.

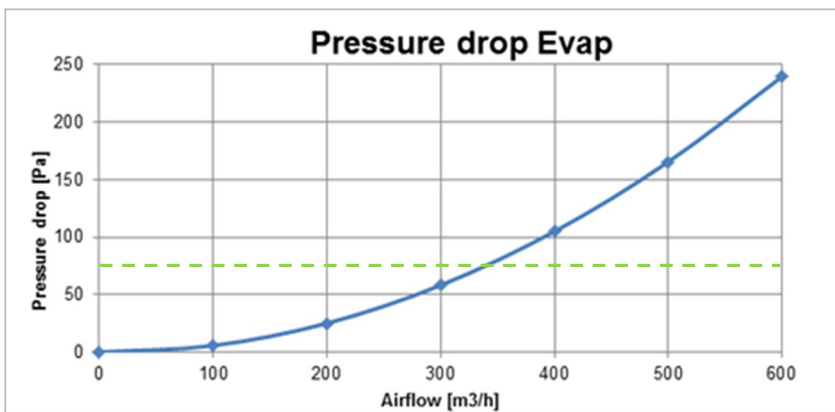


Technická specifikace

Rozměry	258x344x340mm
Maximální kapacita zvlhčení	0-4 l/h
Maximální spotřeba vody	5 l/h
Výkon ohřivače (max)	900W
Tlak přívodní vody	> 1,5bar, max. 3,5bar
Napojení přívodu vody	¾
Vývod odpad	Ø15mm
Maximální vzduchový výkon	600m ³ /h
Vzduchové potrubí	Ø 150-200mm

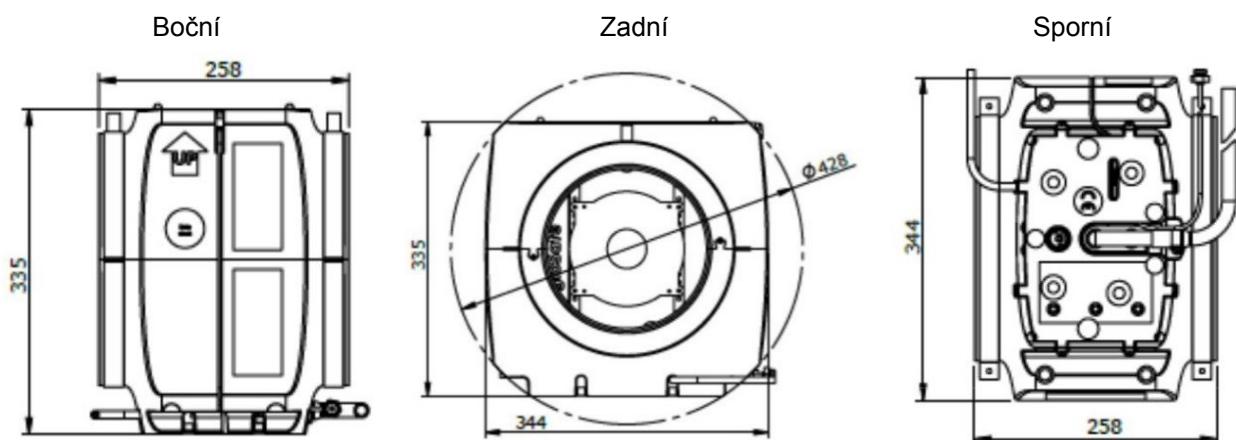


Tlaková ztráta



Evap je určen do maximálního průtoku 600m³/h. Při použití zvlhčovače Evap s rezidenčními větracími jednotkami je vhodné zohlednit jeho tlakovou ztrátu a průtok vzduchu dimenzovat na menší průtok vzduchu vzhledem k omezení tlakové ztráty!

Rozměry



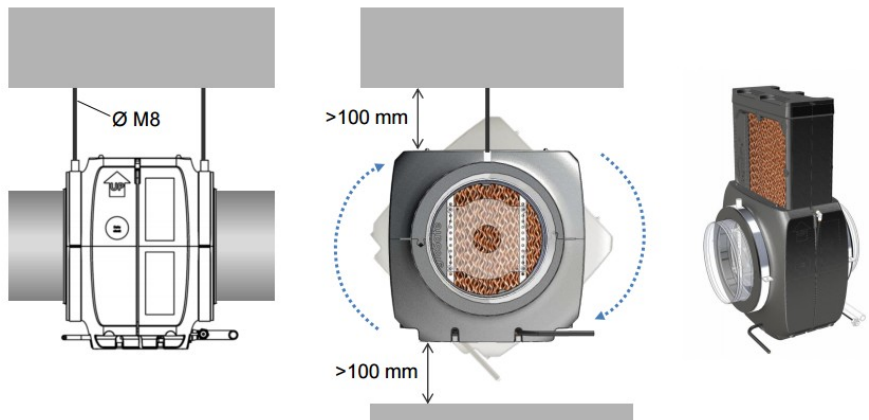
Prostor pro otočení a výměnu kazety

Údržba

Evap je vybaven výměnnou kazetou ve které je zvlhčovací absorpční matrice a LegioSafe filtr. Matrice ani filtr se nedají čistit a musí být vyměněny alespoň jednou za 2 roky, aby bylo garantováno bezpečné a zdravotně nezávadné zvlhčování. Servisní hlášení se spustí a je vidět pomocí LED (vedle symbolu zámku) na spodku zvlhčovače. Současně dojde k zablokování zvlhčovače.

Životnost kazety s LegioSafe filtrem může být i výrazně kratší jak 2 roky a to v závislosti na tvrdosti a znečištění vody, které vedou k zanešení filtru LegioSafe. V případě nižší kvality vody je vhodné použít prostředky pro její filtraci a úpravu.

Pro vytažení výměnné kazety, která je umístěna shora zvlhčovače musí být kolem zvlhčovače min. volný prostor 100mm pro jeho otočení.



Provozní náklady

Spotřeba energie a vody je závislá na místních podmínkách a nastavení. Průměrná roční spotřeba vody může činit 2,5m³ za rok a průměrná spotřeba energie 160kWh za rok.

