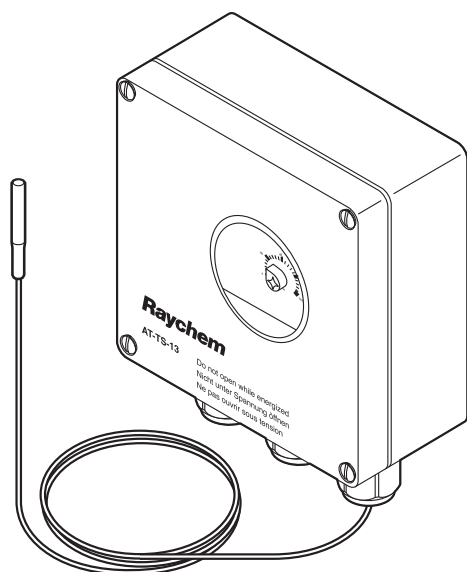


ELEKTRONICKÝ TERMOSTAT PRO SNÍMÁNÍ TEPLoty OTÁPĚNÉHO POVRCHU



Termostaty nVent RAYCHEM AT-TS umožňují regulaci teploty v prostředích bez nebezpečí výbuchu. Nastavení teploty je možno zkontrolovat průhledítkem ve víku. Světelná signalizace (LED) umožňuje hlášení o zapnutí topného kabelu (Heating ON, topný kabel pod napětím) nebo o poruše teplotního čidla (přerušení čidla, zkrat čidla). Teplotní čidlo o délce 3 m může být zkráceno při použití pro snímání teploty okolí. Přímé připojení topného kabelu je možné. Připojovací soupravy je nutno objednat zvlášť. Termostat je dodáván se dvěma teplotními rozsahy.

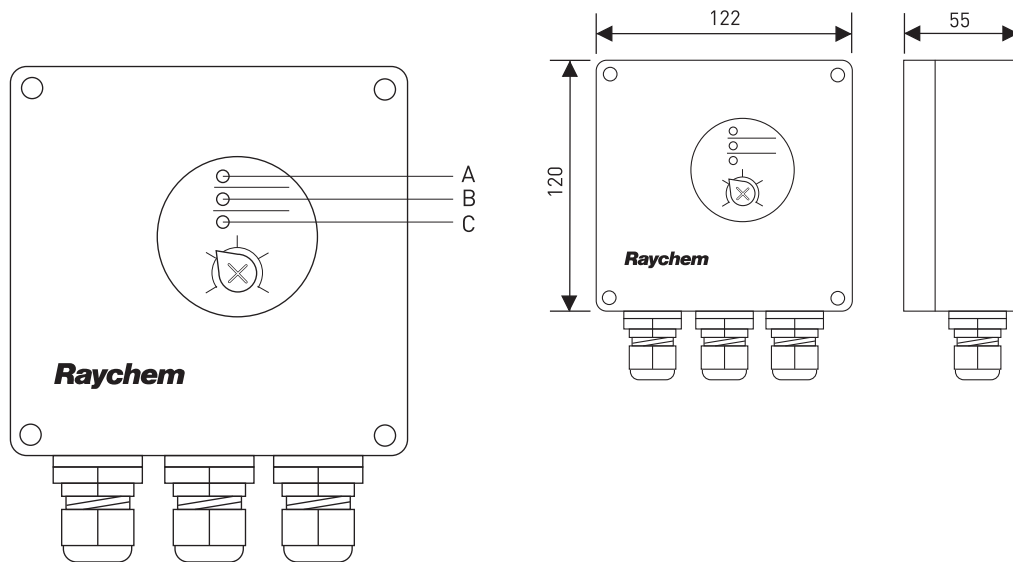
VŠEOBECNÉ INFORMACE

	nVent RAYCHEM AT-TS-13	nVent RAYCHEM AT-TS-14
Oblast použití	Prostředí bez nebezpečí výbuchu, venkovní	Prostředí bez nebezpečí výbuchu, venkovní
Napájecí napětí	230 V AC +10 % –15 % 50/60 Hz	230 V AC +10 % –15 % 50/60 Hz
Maximální spínací proud	16 A, 250 V AC	16 A, 250 V AC
Maximální průřez vodiče	2,5 mm ²	2,5 mm ²
Hystereze	0,6 K až 1 K	0,6 K až 1 K
Přesnost spínání	±1 K při 5 °C (kalibrační bod)	2 K při 60 °C (kalibrační bod)
Typ spínače	SPST (normálně otevřený)	SPST (normálně otevřený)
Nastavitelný teplotní rozsah	-5 °C až +15 °C	0 °C až +120 °C

SKŘÍŇ

Teplotní nastavení	Uvnitř	Uvnitř
Expoziční teplota	-20 °C až +50 °C	-20 °C až +50 °C
Stupeň ochrany IP	IP65 podle EN 60529	IP65 podle EN 60529
Vstupy	1 x M20 pro napájecí kabel (Ø 8-13 mm) 1 x M25 pro topný kabel (Ø 11-17 mm) 1 x M16 pro snímač	1 x M20 pro napájecí kabel (Ø 8-13 mm) 1 x M25 pro topný kabel (Ø 11-17 mm) 1 x M16 pro snímač
Materiál	ABS	ABS
Upevnění víka	Poniklované přídržné rychlouzavírací šrouby	Poniklované přídržné rychlouzavírací šrouby
Montáž	SB-110 a SB-111 nebo montáž na povrch	SB-110 a SB-111 nebo montáž na povrch

ROZMĚRY (V MM)



- A Zelená LED Topný kabel pod napětím
B Červená LED Přerušeni snímače
C Červená LED Zkrat snímače

TEPLOTNÍ ČIDLO

	AT-TS-13	AT-TS-14
Typ	PTC KTY 83-110	PTC KTY 83-110
Délka kabelu snímače	3 m	3 m
Průměr kabelu snímače	5,5 mm	5,5 mm
Průměr hlavy snímače	6,5 mm	6,5 mm
Materiál snímače	PVC	Silikon
Maximální expoziční teploty kabelu snímače	80 °C	160 °C

Kabel snímače je možno prodloužit na maximálně 100 m použitím dvoužilového vodiče wirE s průřezem žíly 1,5 mm². Kabel snímače by měl být stíněný v případech, kdy vede kabelovými lávkami spolu se silnoproudými napájecími kabely. Stínění prodlužovacího kabelu by mělo být uzemněno pouze v regulátoru.

VÝSTUPNÍ PARAMETRY

Výstražná signalizace pomocí LED	Zelená LED: Topný kabel pod napětím Červená LED: Přerušeni snímače Červená LED: Zkrat snímače	Zelená LED: Topný kabel pod napětím Červená LED: Přerušeni snímače Červená LED: Zkrat snímače
----------------------------------	---	---

ÚDAJE PRO OBJEDNÁNÍ

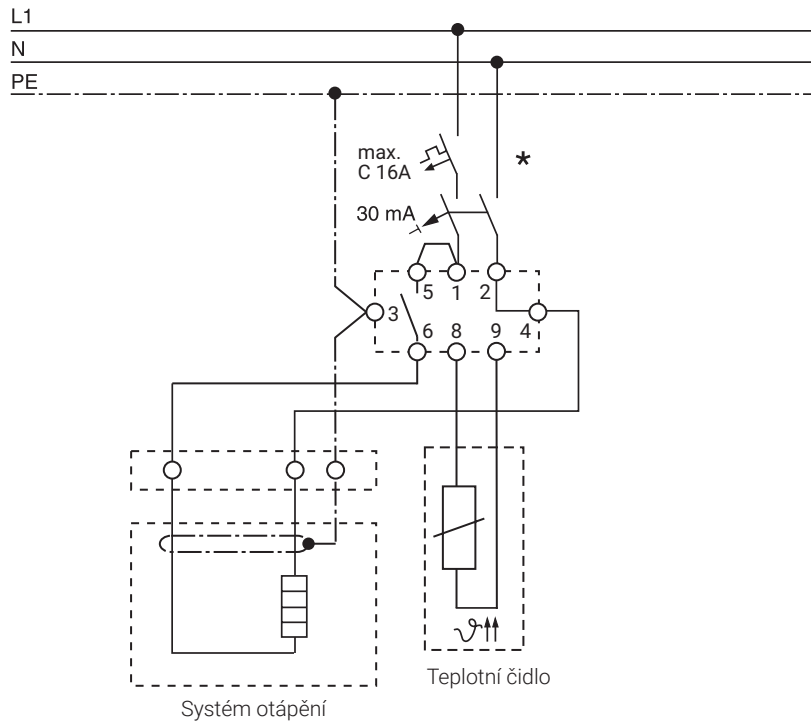
Označení výrobku	AT-TS-13	AT-TS-14
PN (hmotnost)	728129-000 (0,44 kg)	648945-000 (0,44 kg)

PŘÍSLUŠENSTVÍ

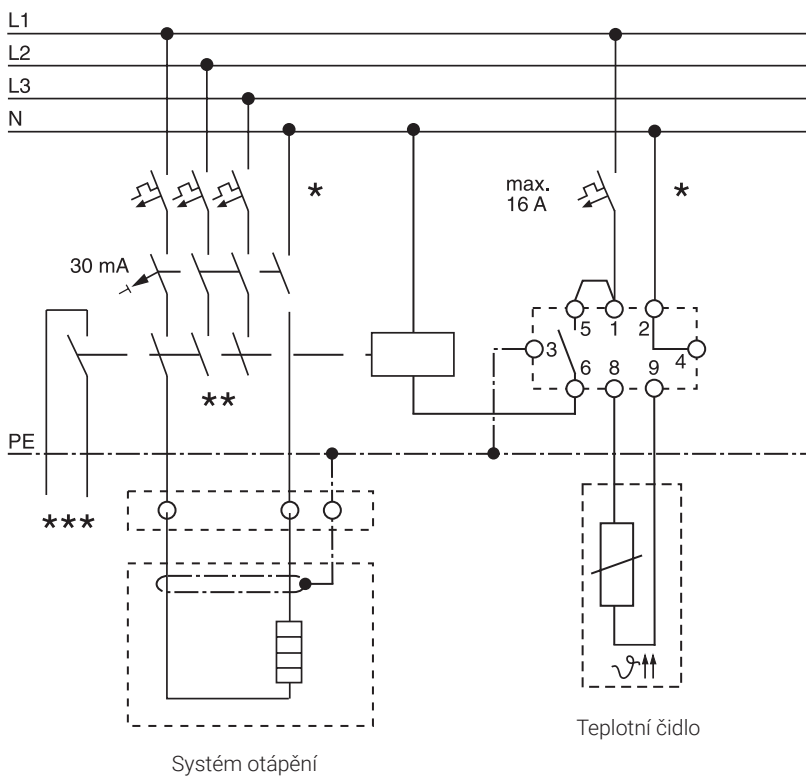
PA redukce	Redukce M25 (M)/M20 (F)	Redukce M25 (M)/M20 (F)
Objednací číslo	184856-000	184856-000
Náhradní teplotní snímač (AT-TS-13 a AT-TS-14)	HARD-69 (Maximální expoziční teplota 160 °C)	HARD-69
Objednací číslo (hmotnost)	133571-000 (180 g)	133571-000 (180 g)

SCHÉMA ZAPOJENÍ TERMOSTATU

AT-TS-13 nebo AT-TS-14



AT-TS-13/14 se stykačem



* Použití dvou- nebo čtyřpólového jištění musí být v souladu s místními předpisy, normami a nařízeními.

** Podle typu aplikace je možno použít jedno- nebo třífázový jistič nebo stykač.

*** Volitelné: Bezpotenciálový pomocný kontakt jističe pro připojení k BMS.

Česká Republika

Tel +420 602 232 969
czechinfo@nvent.com



[nVent.com](https://www.nvent.com)

Naše silné portfolio značek:

CADDY ERICO HOFFMAN RAYCHEM SCHROFF TRACER