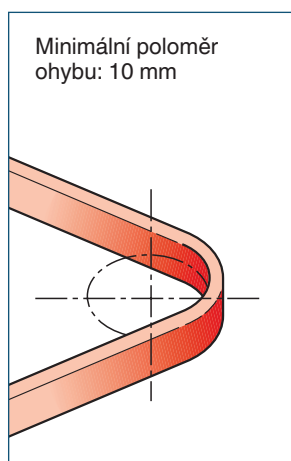
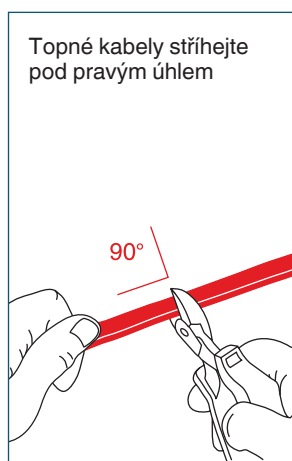
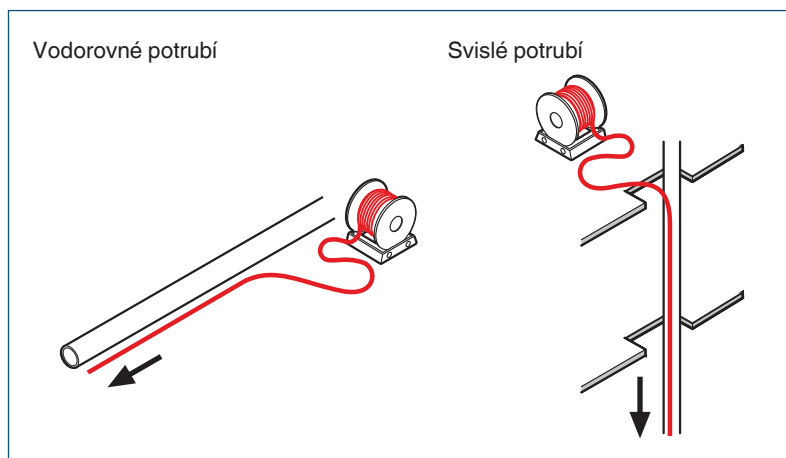
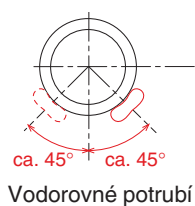


# Ochrana potrubí před zamrzáním

## 11. Montážní návod pro topné kabely FroStop Black, FroStop Green, FS-C-2X a ETL-10

- Topný kabel se instaluje podél potrubí bez ovíjení.
- Topné kabely se musí montovat na suché povrchy
- Minimální montážní teplota:  $-10^{\circ}\text{C}$



Stahovací páska KBL-10

Na plastová potrubí použijte samolepící hliníkovou pásku ATE-180. Umístěte jí po celé délce topného kabelu.

Lepicí páska GT-66/GS-54

Kabel není nutno ovíjet kolem potrubí

Topné kabely instalujte po vnější straně kolena potrubí.

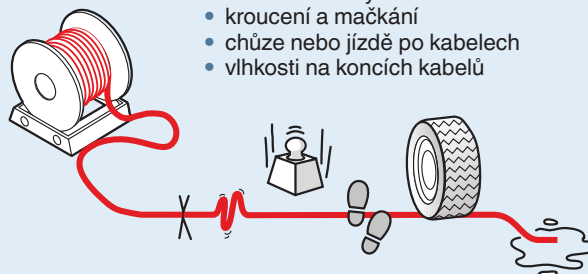
### Montáž samoregulačních topných kabelů

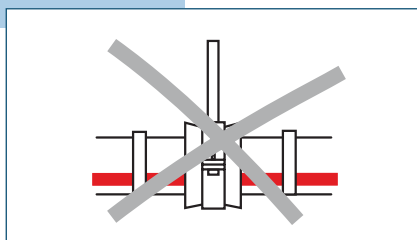
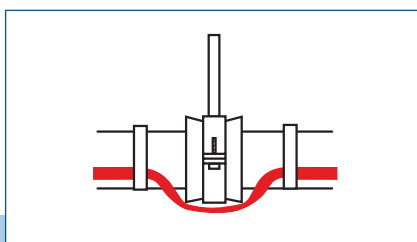
- Topný kabel uchovávejte na suchém a čistém místě.
- Teplotní rozsah:  $-40^{\circ}\text{C}$  až  $+60^{\circ}\text{C}$ .
- Konce kabelů zabezpečit pomocí ukončovacích systémů.



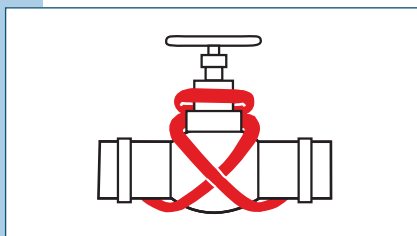
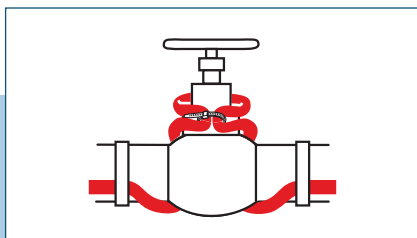
### Je třeba se vyvarovat:

- ostrých hran
- velké tažné síly
- kroucení a mačkání
- chůze nebo jízdy po kabelech
- vlhkosti na koncích kabelů



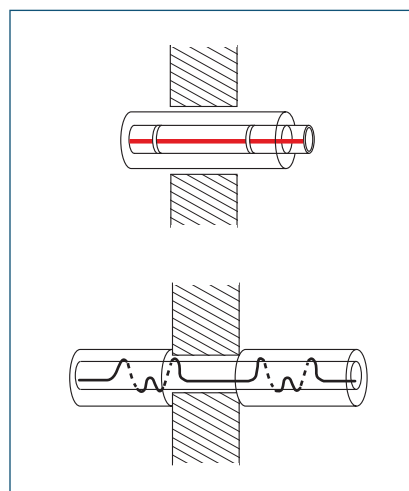


- Topný kabel ved'te přes potrubní závěsy zvenčí
- Neukládejte topný kabel pod příchytky potrubí.



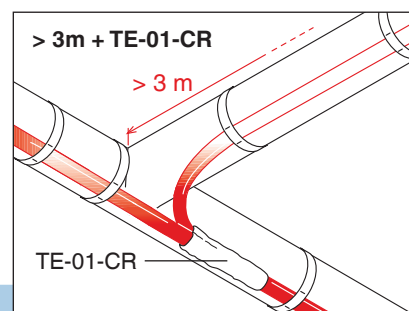
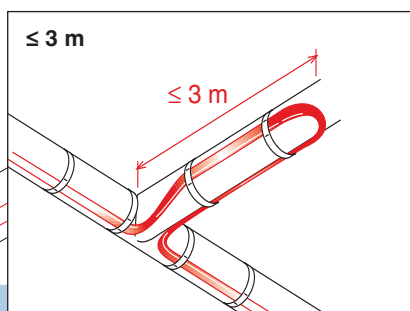
#### Udržování teploty ventilů:

- Ventil do 2" (DN 50): topný kabel HWAT rovnoběžně s potrubím
- Ventil nad 2": topný kabel upevněte na těle ventilu dle obrázku
- Ventily musí být vždy tepelně izolovány



#### Průchod stěnami a stropy:

Tepelná izolace musí být vcelku, v opačném případě je nutná kompenzace tepelných ztrát aplikací vyššího výkonu v místě prostupu kabelu.



TE-01-CR (pro kabely FS-C-2X a ETL-10, je třeba použít přípojovací krabice JB 16-02 a příslušné přípojovací systémy)

Výstražná nálepka „Elektrický ohřev“

Systém IEK-20-M / IEK 25-04 pro zavedení topného kabelu pod kovový ochranný plášť potrubí.