

Lokální nástěnná rekuperační jednotka Air 70

Optimální větrání pro samostatné místnosti

Air 70 je dokonalým řešením, které spojuje všechny vlastnosti pro větrání s rekuperací tepla do jednoho kompaktního celku. Jedná se o velmi tichou větrací jednotku, která nepotřebuje žádné vzduchovody. Air 70 je vhodná pro větrání samostatných prostor jak v rekonstruovaných, tak i zcela nových objektech.

- Rovnotlaké větrání, současně přivádí a odvádí vzduch
- Nejtichší dostupná lokální větrací jednotka
- Vysoká účinnost zpětného zisku tepla (EN13141-8 2015)
- Vysoká energetická účinnost
- 100% Bypass



Decentralizované větrání

Air 70 je decentralizovaná větrací jednotka s rekuperací tepla. Zařízení se velmi snadno instaluje na vnější stěnu v obytných místnostech. Vzduch je přiváděn a současně odváděn přímo přes vnější stěnu.

Air 70 se hodí do každého interiéru

K dispozici jsou vnější mřížky na fasádu v bílé barvě nebo nerez provedení. Vnitřní mřížka osazená v interiéru je tenká a nenápadná. Kryt vnitřní mřížky Air 70 může být natřen v jakékoliv barvě podle vašeho přání běžnou barvou.



Tichá a energeticky efektivní

Díky sofistikované technologii je Air 70 nejtichší decentrální větrací jednotkou. Současně spotřeba energie větrací jednotky je velmi nízká. Přiváděný čerstvý vzduch je veden přes vestavěný trubičkový protiproudý výměník tepla, kde se předehřívá od vydýchaného a teplého vzduchu odváděného z místnosti. Air 70 zajistí dostatečné větrání téměř bez tepelných ztrát.

Malé rozměry, velký výkon

Air 70 je kompaktní konstrukce s vysokým vzduchovým výkonem až 70 m³/h. Tělo větrací jednotky o průměru 250 mm je skryto ve stěně. Zařízení zcela splňuje náročné předpisy EN 13141-8 2015.

Bypass pro letní provětrání

V létě přístroj díky 100% bypassu využívá chladnější noční vzduch. Není tedy třeba otvírat okna. Omezí se hluk přicházející z ulice a zabrání se pronikání hmyzu do místnosti.





Vnitřní mřížka umožňuje nátěr běžnou interiérovou barvou



Venkovní mřížka v provedení nerez nebo bílá barva

Spolehlivá funkce i při nízkých teplotách

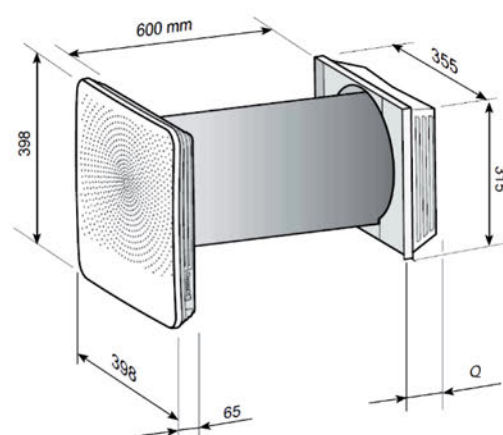
Air 70 je standardně dodáván s vestavěným předehřevem. Ten zajistí rovnotlaké větrání i při nízkých venkovních teplotách a zabraňuje zamrznání.

Jednoduché ovládání a možnost rozšíření

Air 70 se snadno ovládá dotykovými tlačítky na těle jednotky, která současně zobrazují hlášení pomocí pěti LED diod. Verze Air 70 Plus dovoluje dodatečné připojení pro čidlo CO₂, čidlo vlhkosti, E-Bus, Modbus a ovládání Brink Home.

Důvěryhodné a doložitelné technické parametry

Průtok vzduchu [m ³ /h]	15, 25, 40, 55, 70
Rozměry vnitřní mřížky [mm]	398 x 398
Průměr [mm]	250; vrtaný otvor 260-280
Tloušťka stěny [mm]	500 – 600; po úpravě 270-700
Účinnost dle EN-13141-8	> 80% při 40 m ³ /h
Akustický výkon L _{WA} při 40m ³ /h	40dB(A) vnitřní mřížka 44db(A) vnější mřížka
Akustický tlak L _{PA} při 40m ³ /h	26dB(A) ve 3m
Akustický útlum D _{n,e,w} (ISO 717-1)	40 dB
Spotřeba	0,2 Wh/m ³
Bypass klapka	100%
Protimrazová ochrana	170W automatická regulace
Filtrace	G4 možné na F7



Vybavenost a verze jednotek

	Standardní verze	Verze PLUS
5 pólový přepínač se signalizací filtrů	Na těle jednotky	Na těle jednotky
Externí přepínač	X	Ano
CO ₂ senzor	X	Možnost rozšíření
RH senzor	X	Možnost rozšíření
BrinkHome	X	Možnost rozšíření
Připojení	X	ModBus, E-Bus